

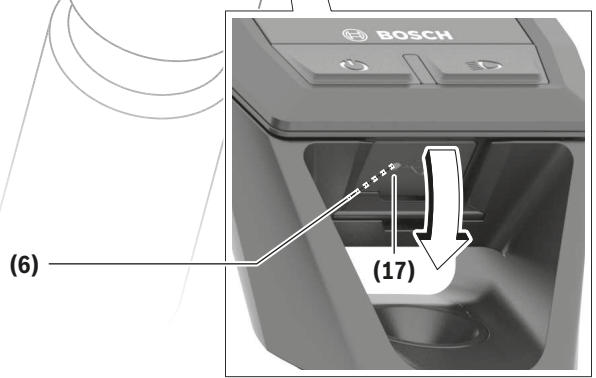
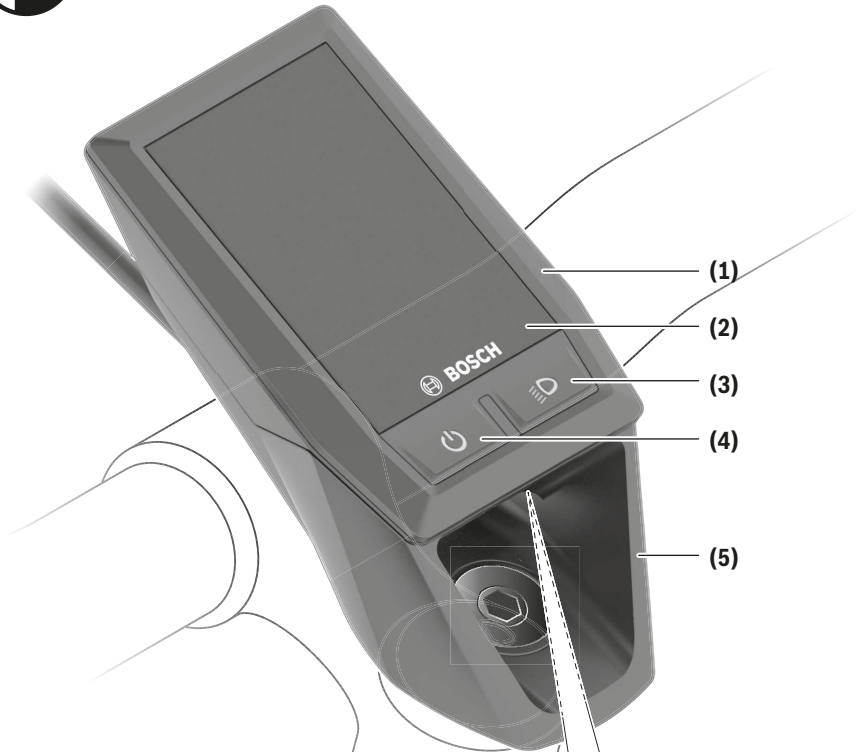
# Kiox

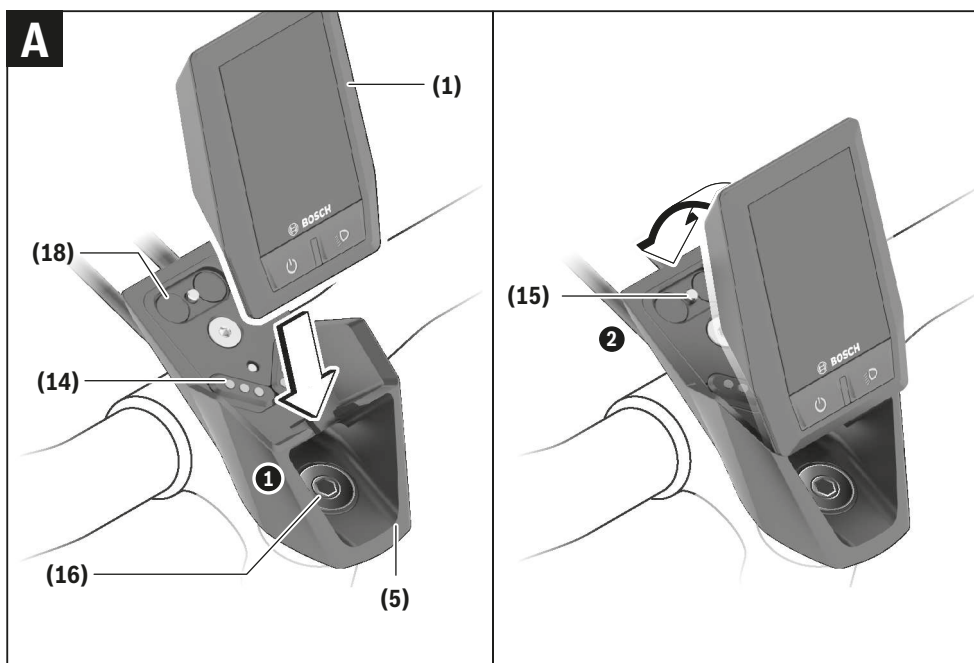
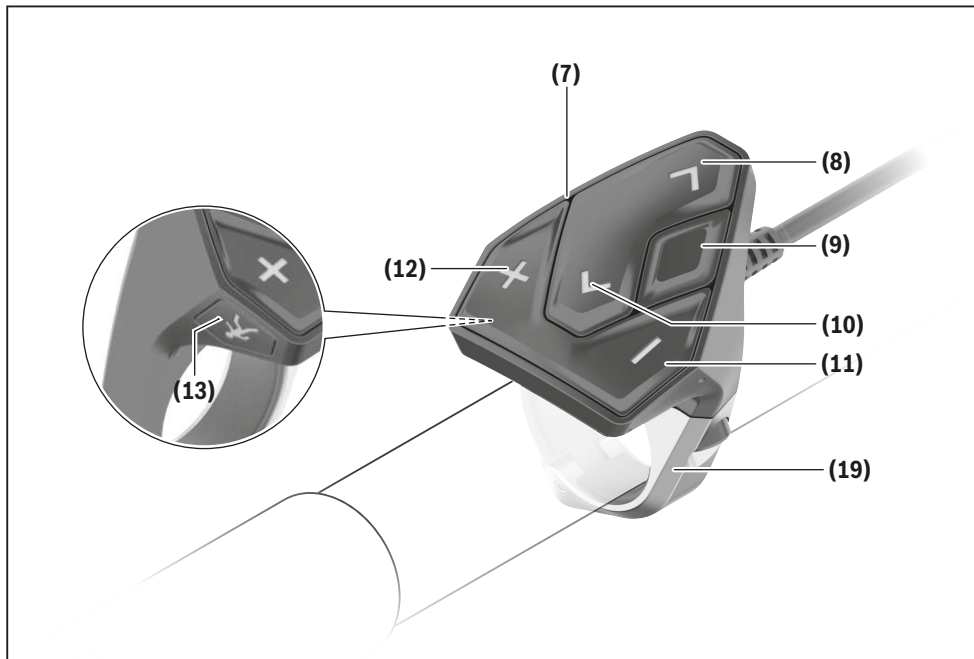


**BOSCH**

## Centraal kleuren Boordcomputer

Met dit Bosch Kiox kleuren display beschikt u over de standaard functies van een boordcomputer maar heeft u via de smartphone-app ook toegang tot de digitale wereld.





## Veiligheidsaanwijzingen



**Lees alle veiligheidsaanwijzingen en instructies.** Het niet naleven van de veiligheidsaanwijzingen en instructies kan elektrische schokken, brand en/of zware verwondingen veroorzaken.

### Bewaar alle veiligheidsaanwijzingen en instructies voor de toekomst.

Het in deze gebruiksaanwijzing gebruikte begrip **accu** heeft betrekking op alle originele Bosch eBike-accu's.

- ▶ **Laat u niet door de aanduiding van de boordcomputer afleiden.** Wanneer u zich niet uitsluitend op het verkeer concentreert, loopt u het risico om betrokken te raken bij een ongeval. Wanneer u, naast het wisselen van de ondersteuningsniveaus, gegevens in uw boordcomputer wilt invoeren, stop dan en voer de betreffende gegevens in.
- ▶ **Open de boordcomputer niet.** De boordcomputer kan door het openen vernietigd worden en de aanspraak op garantie vervalt.
- ▶ **Gebruik de boordcomputer niet als greep.** Wanneer u de eBike aan de boordcomputer optilt, kunt u de boordcomputer onherstelbare schade toebrengen.
- ▶ **Zet de fiets niet ondersteboven op stuur en zadel neer, wanneer de boordcomputer of zijn houder buiten het stuur uitsteken.** De boordcomputer of de houder kunnen onherstelbaar beschadigd worden. Pak de boordcomputer weg, ook voordat u de fiets in een montagehouder vastzet om te voorkomen dat de boordcomputer eraf valt of beschadigd wordt.
- ▶ **Voorzichtig!** Bij het gebruik van de boordcomputer met *Bluetooth*<sup>®</sup> en/of WiFi kunnen zich storingen bij andere apparaten en installaties, vliegtuigen en medische apparaten (bijv. pacemakers, hoorapparaten) voordoen. Eveneens kan schade aan mens en dier in de directe omgeving niet volledig uitgesloten worden. Gebruik de boordcomputer met *Bluetooth*<sup>®</sup> niet in de buurt van medische apparaten, tankstations, chemische installaties, gebieden waar ontploffingsgevaar heerst, en in explosiegebieden. Gebruik de boordcomputer met *Bluetooth*<sup>®</sup> niet in vliegtuigen. Vermijd het gebruik gedurende een langere periode in de directe omgeving van het lichaam.
- ▶ Het *Bluetooth*<sup>®</sup>-woordmerk evenals de beeldtekens (logo's) zijn gedeponeerde handelsmerken en eigendom van Bluetooth SIG, Inc. Elk gebruik van dit woordmerk/deze beeldtekens door Bosch eBike Systems gebeurt onder licentie.
- ▶ **De boordcomputer is uitgerust met een radio-interface. Lokale gebruiksbependingen, bijv. in vliegtuigen of ziekenhuizen, moeten in acht genomen worden.**

## Privacyverklaring

Als de boordcomputer bij een servicebeurt naar de Bosch Service opgestuurd wordt, kunnen evt. de op het toestel opgeslagen gegevens naar Bosch overgebracht worden.

## Beschrijving van product en werking

### Beoogd gebruik

De boordcomputer Kiox is voor de besturing van een Bosch eBike-systeem en voor de aanduiding van rijgegevens bestemd.

Naast de hier weergegeven functies kan het zijn dat op elk moment softwarewijzigingen voor het verhelpen van fouten en voor functie-uitbreidingen geïmplementeerd worden.

Om de volledige functionaliteit van de boordcomputer Kiox te kunnen gebruiken, zijn een compatibele smartphone met de eBike-Connect-app (verkrijgbaar in de App Store of bij Google Play) en een registratie in het eBike-Connect-portaal ([www.ebike-connect.com](http://www.ebike-connect.com)) nodig.

### Afgebeelde componenten

De nummering van de afgebeelde componenten heeft betrekking op de weergaven op de pagina's met afbeeldingen aan het begin van de gebruiksaanwijzing.

- (1) Boordcomputer
- (2) Display
- (3) Toets fietsverlichting
- (4) Aan/uit-toets boordcomputer
- (5) Houder boordcomputer
- (6) USB-aansluiting
- (7) Bedieningseenheid
- (8) Toets naar voren/rechts bladeren >
- (9) Keuzetoets
- (10) Toets naar achter/links bladeren <
- (11) Toets ondersteuning verlagen -/  
Toets omlaag bladeren
- (12) Toets ondersteuning verhogen +/  
Toets omhoog bladeren
- (13) Toets duwhulp
- (14) Contacten met aandrijfleenheid
- (15) Blokkeerschroef boordcomputer
- (16) Besturingssetschroef
- (17) Afdekkapje USB-aansluiting<sup>A)</sup>
- (18) Magneethouder
- (19) Houder bedieningseenheid

A) als vervangingsonderdeel verkrijgbaar

## Technische gegevens

Boordcomputer		Kiox
Productnummer		BUI330
Laadstroom USB-aansluiting max. <sup>A)</sup>	mA	1000
Laadspanning USB-aansluiting	V	5
USB-oplaadkabel <sup>B)</sup>		1 270 016 360
Gebruikstemperatuur	°C	-5...+40
Laadtemperatuur	°C	0...+40
Opslagtemperatuur	°C	-10...+50
Lithium-Ion-accu intern	V mAh	3,7 230
Beschermklasse <sup>C)</sup>		IP x7 (stofdicht, waterdicht)
Gewicht, ca.	g	60
<i>Bluetooth® Low Energy</i>		
- frequentie	MHz	2400-2480
- zendvermogen	mW	<10

A) bij een omgevingstemperatuur <25 °C

B) is niet standaard bij de levering inbegrepen

C) bij gesloten USB-afdekking

## Verklaring van overeenstemming

Hierbij verklaart Robert Bosch GmbH, Bosch eBike Systems dat de radioapparatuur **Kiox** voldoet aan de richtlijn 2014/53/EU. De volledige tekst van de EU-verklaring van overeenstemming is beschikbaar op het volgende internet-adres: <https://www.ebike-connect.com/conformity>

## Montage

### Boordcomputer plaatsen en verwijderen (zie afbeelding A)

Zet de Kiox eerst met het onderste deel tegen de houder (5) en klap hem iets naar voren tot de boordcomputer voelbaar in de magneethouder vastgezet is.

Voor het verwijderen pakt u de boordcomputer bij het bovenste uiteinde en trekt u deze naar u toe tot hij loslaat uit de magneethouder.

#### ► Als u de eBike parkeert, verwijdert u de boordcomputer.

Het is mogelijk om de boordcomputer in de houder te beveiligen tegen wegnemen. Draai hiervoor de besturingsset-schroef (16) zo ver los tot de houder van de Kiox opzij gedraaid kan worden. Plaats de boordcomputer in de houder. Schroef de blokkeerschroef (M3, 6 mm lang) van onderaf in de daarvoor bestemde schroefdraad van de boordcomputer (het gebruik van een langere schroef kan resulteren in een beschadiging van de boordcomputer). Draai de houder weer terug en draai de besturingsset-schroef overeenkomstig de informatie van de fabrikant vast.

## Gebruik

### Vóór de eerste ingebruikname

De **Kiox** wordt met een gedeeltelijk geladen accu geleverd. Vóór het eerste gebruik moet deze accu via de USB-aansluiting (zie „Energievoorziening van de boordcomputer“, Pagina Nederlands – 3) of via het eBike-systeem ten minste 1 uur opgeladen worden.

De bedieningsseenheid moet zodanig zijn aangebracht dat de toetsen bijna verticaal t.o.v. het stuur staan.

Bij de eerste ingebruikname verschijnt eerst de taalkeuze en daarna kunt u via het menupunt **<Inl. Kiox>** uitleg krijgen over belangrijke functies en aanduidingen. Het menupunt kan ook later via **<Instellingen>** → **<Informatie>** worden opgevraagd.

### Systeeminstellingen kiezen

Plaats de boordcomputer in de houder en ga bij stilstaande fiets als volgt te werk:

Ga naar het statusscherm (met de toets **< (10)>** op de bedieningsseenheid tot aan de eerste aanduiding) en vraag met de keuzetoets **<Instellingen>** op.

Met de toetsen **- (11)** en **+ (12)** kunt u de gewenste instelling kiezen en deze net als eventueel verdere submenu's met de keuzetoets **(9)** openen. Vanuit het betreffende instellingsmenu kunt u met de toets **< (10)>** terugbladeren naar het vorige menu.

Onder **<Systeeminst.>** kunt u de volgende instellingen uitvoeren:

- **<Helderheid>**
- **<Tijd>**
- **<Datum [DD.MM.JJJJ]>**
- **<Tijdzone>**
- **<24-u tijdn. (24-uurs tijdnotatie)>**
- **<Hld. achterg. (Heldere achtergrond)>**
- **<Imp. eenhed. (Imperiale eenheden)>**
- **<Taal>**
- **<Reset van werksinstell.>**

### Ingebruikname van het eBike-systeem

#### Voorwaarden

Het eBike-systeem kan alleen geactiveerd worden, wanneer aan de volgende voorwaarden is voldaan:

- Een voldoende geladen eBike-accu is geplaatst (zie gebruiksaanwijzing van de accu).
- De boordcomputer is juist in de houder geplaatst.

#### eBike-systeem in-/uitschakelen

Voor het **inschakelen** van het eBike-systeem heeft u de volgende mogelijkheden:

- Druk bij geplaatste boordcomputer en geplaatste eBike-accu één keer kort op de aan/uit-toets **(4)** van de boordcomputer.

- Druk bij geplaatste boardcomputer op de aan/uit-toets van de eBike-accu (er zijn van de fietsfabrikant afhankelijkke oplossingen mogelijk waarbij de aan/uit-toets van de accu niet toegankelijk is; zie gebruiksaanwijzing van de accu).

De aandrijving wordt geactiveerd, zodra u op de pedalen trapt (behalve in de functie duwhulp of op ondersteuningsniveau **OFF**). Het motorvermogen richt zich naar het ingestelde ondersteuningsniveau op de boardcomputer.

Zodra u in de normale modus stopt met op de pedalen te trappen of zodra u een snelheid van **25/45 km/h** heeft bereikt, wordt de ondersteuning door de eBike-aandrijving uitgeschakeld. De aandrijving wordt automatisch weer geactiveerd, zodra u op de pedalen trapt en de snelheid onder **25/45 km/h** ligt.

Voor het **uitschakelen** van het eBike-systeem heeft u de volgende mogelijkheden:

- Druk kort op de aan/uit-toets **(4)** van de boardcomputer.
- Schakel de eBike-accu met de aan/uit-toets ervan uit (er zijn van de fietsfabrikant afhankelijkke oplossingen mogelijk waarbij de aan/uit-toets van de accu niet toegankelijk is; zie gebruiksaanwijzing van de fietsfabrikant).
- Verwijder de boardcomputer uit de houder.

Wordt ongeveer 10 minuten lang geen vermogen van de eBike-aandrijving gevraagd (bijv. omdat de eBike stilstaat) en niet op een toets van boardcomputer of bedieningseenheid van de eBike gedrukt, dan schakelen zowel het eBike-systeem als de accu omwille van energiebesparing automatisch uit.

## Energievoorziening van de boardcomputer

Zit de boardcomputer in de houder **(5)**, is een voldoende geladen eBike-accu in de eBike geplaatst en is het eBike-systeem ingeschakeld, dan wordt de boardcomputeraccu door de eBike-accu van energie voorzien.

Wordt de boardcomputer uit de houder **(5)** genomen, dan vindt de energievoorziening via de boardcomputeraccu plaats. Is de boardcomputeraccu zwak, dan verschijnt op het display een waarschuwingmelding.

Voor het opladen van de boardcomputeraccu plaatst u de boardcomputer weer in de houder **(5)**. Denk eraan dat, wanneer u de eBike-accu niet aan het opladen bent, het eBike-systeem na 10 minuten zonder bediening automatisch uitschakelt. In dit geval wordt ook het opladen van de boardcomputeraccu beëindigd.

U kunt de boardcomputer ook via de USB-aansluiting opladen. Open hiervoor het afdekcapje **(17)**. Verbind de USB-bus **(6)** van de boardcomputer via een micro-USB-kabel met een gangbaar USB-oplaadapparaat (niet standaard bij de levering inbegrepen) of de USB-aansluiting van een computer (max. 5 V laadspanning; max. 500 mA laadstroom).

Als de boardcomputer uit de houder **(5)** genomen wordt, dan blijven alle waarden van de functies opgeslagen en worden doorlopend weergegeven.

Zonder opnieuw opladen van de Kiox-accu blijven datum en tijd maximaal 6 maanden behouden. Na het opnieuw inschakelen worden bij een *Bluetooth*<sup>®</sup>-verbinding met de app en

een geslaagde GPS-detectie op de smartphone datum en tijd opnieuw ingesteld.

**Aanwijzing:** De Kiox wordt **alleen** in ingeschakelde toestand opgeladen.

**Aanwijzing:** Wanneer de Kiox tijdens het opladen met USB-kabel uitgeschakeld wordt, kan de Kiox pas opnieuw ingeschakeld worden, wanneer de USB-kabel uitgetrokken is.

**Aanwijzing:** Om een maximale levensduur van de boardcomputeraccu te bereiken, moet de boardcomputeraccu om de drie maanden een uur lang bijgeladen worden.

## Opslagmodus/de Kiox resetten

De bedieningscomputer beschikt over een stroombesparende opslagmodus die de ontlading van de interne accu tot een minimum verlaagt. Daarbij gaan datum en tijd verloren.

Deze modus kan door permanent (minimaal 8 s) op de aan/uit-toets **(4)** van de boardcomputer te drukken geactiveerd worden.

Wanneer de boardcomputer door kort op de aan/uit-toets **(4)** te drukken niet start, dan bevindt de boardcomputer zich in de opslagmodus.

Wanneer u ten minste 2 s lang op de aan/uit-toets **(4)** drukt, kunt u de opslagmodus weer verlaten.

De boardcomputer herkent of hij zich in een volledig functionerende toestand bevindt. Wanneer u in de volledig functionerende toestand ten minste 8 s op de aan/uit-toets **(4)** drukt, gaat de boardcomputer naar de opslagmodus. Mocht de Kiox zich tegen verwachting niet in een volledig functionerende toestand bevinden en niet meer bediend kunnen worden, dan zorgt permanent (minimaal 8 s) drukken op de aan/uit-toets **(4)** voor een reset. Na het resetten start de boardcomputer automatisch na ca. 5 s opnieuw. Mocht de Kiox niet opnieuw starten, druk dan 2 s lang op de aan/uit-toets **(4)**.

Om de Kiox naar de fabriekinstellingen terug te zetten, kiest u **<Instellingen>** → **<Systeeminst.>** → **<Reset van werksinstell.>**. Alle gebruikersgegevens gaan daarbij verloren.

## Accu-oplaadaanduiding

De accu-oplaadaanduiding van de eBike-accu **d** (zie „Startscherm“, Pagina Nederlands – 6) kan op het statusscherm en in de statusregel afgelezen worden. De laadtoestand van de eBike-accu kan eveneens bij de leds op de eBike-accu zelf afgelezen worden.

Kleur van de aanduiding <b>d</b>	Verklaring
Wit	De eBike-accu is meer dan 30 % geladen.
Geel	De eBike-accu is meer dan 15 % geladen.
Rood	De capaciteit voor de ondersteuning van de aandrijving is opgebruikt en de ondersteuning wordt uitgeschakeld. De resterende capaciteit wordt voor de fietsverlichting en de boardcomputer ter beschikking gesteld.

Als de eBike-accu op de fiets opgeladen wordt, dan verschijnt een dienovereenkomstige melding.

Als de boordcomputer uit de houder **(5)** verwijderd wordt, dan blijft de laatst aangegeven laadtoestand van de accu opgeslagen.

## Ondersteuningsniveau instellen

U kunt op de bedieningseenheid **(7)** instellen hoe sterk de eBike-aandrijving u bij het trappen ondersteunt. Het ondersteuningsniveau kan altijd, ook tijdens het fietsen, gewijzigd worden.

**Aanwijzing:** Bij afzonderlijke uitvoeringen is het mogelijk dat het ondersteuningsniveau vooraf ingesteld is en niet gewijzigd kan worden. Het is ook mogelijk dat er kan worden gekozen uit minder ondersteuningsniveaus dan hier vermeld.

De volgende ondersteuningsniveaus staan maximaal ter beschikking:

- **OFF:** de motorondersteuning wordt uitgeschakeld, de eBike kan als een normale fiets alleen door te trappen voortbewogen worden. De duwhulp kan in dit ondersteuningsniveau niet geactiveerd worden.
- **ECO:** effectieve ondersteuning met maximale efficiëntie, voor maximaal bereik
- **TOUR:** gelijkmatige ondersteuning, voor tochten met een groot bereik
- **SPORT/eMTB:**

**SPORT:** krachtige ondersteuning, voor sportief fietsen op bergachtige trajecten en voor stadsverkeer

**eMTB:** optimale ondersteuning op elk terrein, sportief vertrekken, verbeterde dynamiek, maximale prestaties (eMTB alleen in combinatie met de aandrijfeenheden BDU250P CX, BDU365, BDU450 CX en BDU480 CX beschikbaar. Er is eventueel een software-update noodzakelijk.)
- **TURBO:** maximale ondersteuning bij flink doortrappen, voor sportief fietsen

Voor het **verhogen** van het ondersteuningsniveau drukt u zo vaak op de toets **+** **(12)** op de bedieningseenheid tot het gewenste ondersteuningsniveau in de aanduiding verschijnt, voor het **verlagen** drukt u op de toets **-** **(11)**.

Het gevraagde motorvermogen verschijnt in de aanduiding **h**. Het maximale motorvermogen hangt van het gekozen ondersteuningsniveau af.

Als de boordcomputer uit de houder **(5)** verwijderd wordt, dan blijft het laatst aangegeven ondersteuningsniveau opgeslagen.

## Duwhulp in-/uitschakelen

De duwhulp kan het duwen van de eBike gemakkelijker maken. De snelheid in deze functie is afhankelijk van de ingeschakelde versnelling en kan maximaal **6 km/h** bereiken. Hoe kleiner de gekozen versnelling, hoe lager de snelheid in de functie duwhulp (bij volledig vermogen).

- **De functie duwhulp mag uitsluitend bij het duwen van de eBike gebruikt worden.** Hebben de wielen van de eBike bij het gebruik van de duwhulp geen contact met de bodem, dan bestaat verwondingsgevaar.

Voor het **activeren** van de duwhulp drukt u kort op de toets **WALK** op uw boordcomputer. Na de activering drukt u binnen 3 s op de toets **+** en houdt u deze ingedrukt. De aandrijving van de eBike wordt ingeschakeld.

**Aanwijzing:** De duwhulp kan in het ondersteuningsniveau **OFF** niet geactiveerd worden.

De duwhulp wordt **uitgeschakeld**, zodra zich een van de volgende situaties voordoet:

- u laat de toets **+** los,
- de wielen van de eBike worden geblokkeerd (bijv. door het remmen of het raken van een obstakel),
- de snelheid komt boven **6 km/h**.

De werkwijze van de duwhulp valt onder specifieke nationale voorschriften en kan daarom afwijken van de bovengenoemde beschrijving of gedeactiveerd zijn.

## Fietsverlichting in-/uitschakelen

In de uitvoering waarbij het rijlicht door het eBike-systeem gevoerd wordt, kunnen via de boordcomputer met de toets fietsverlichting **(3)** tegelijk voorlicht en achterlicht in- en uitgeschakeld worden.

Bij ingeschakeld licht gaat de aanduiding Rijlicht **c** (zie „Startscherm“, Pagina Nederlands – 6) in de statusregel op het display branden.

Het in- en uitschakelen van de fietsverlichting heeft geen invloed op de achtergrondverlichting van het display.

## Aanmaken van een gebruiker-ID

Om alle functies van het bedieningssysteem te kunnen gebruiken, moet u zich ook nog online registreren.

Via een gebruiker-ID kunt u onder andere uw rijgegevens en routes analyseren.

U kunt een gebruiker-ID via uw smartphone-app **Bosch eBike Connect** of direct op [www.eBike-Connect.com](http://www.eBike-Connect.com) aanmaken. Voer de voor de registratie noodzakelijke gegevens in. De smartphone-app **Bosch eBike Connect** kunt u gratis downloaden via de App Store (voor Apple iPhones) of via de Google Play Store (voor Android-toestellen).

## Verbinding van de boordcomputer met de app Bosch eBike Connect

Een verbinding met de smartphone wordt als volgt tot stand gebracht:

- Start de app.
- Kies het tabblad **<Mijn eBike>**.
- Kies **<Nieuw eBike-apparaat toevoegen>**.
- Voeg **Kiox** toe.

Nu verschijnt in de app een dienovereenkomstige aanwijzing dat op de boordcomputer de toets Fietsverlichting **(3)** 5 s lang ingedrukt moet worden.

Druk 5 s op de toets **(3)**. De boordcomputer activeert die *Bluetooth® Low Energy*-verbinding automatisch en gaat naar de pairing-modus.

Volg de instructies op het beeldscherm. Als de pairing-procedure is afgesloten, worden de gebruikersgegevens gesynchroniseerd.

**Aanwijzing:** De *Bluetooth*<sup>®</sup>-verbinding hoeft niet met de hand geactiveerd te worden.

### Activiteiten volgen

Om activiteiten te registreren, is een registratie of aanmelding in het eBike-Connect-portaal en de eBike-Connect-app nodig.

Voor de registratie van activiteiten moet u het opslaan van locatiegegevens in het portaal of in de app accepteren. Alleen dan worden uw activiteiten in het portaal en in de app weergegeven. Een registratie van de positie gebeurt alleen, wanneer de boardcomputer met de eBike-Connect-app is verbonden.

De activiteiten worden na de synchronisatie in de app en in het portaal weergegeven.

### eShift (optioneel)

Onder eShift verstaat men de integratie van elektronische schakelsystemen in het eBike-systeem. De eShift-componenten zijn door de fabrikant elektrisch met de aandrijf-eenheid verbonden. De bediening van de elektronische schakelsystemen is beschreven in een eigen gebruiksaanwijzing.

### eSuspension (optie)

Onder eSuspension verstaat men de integratie van elektronische dempings- en verings-elementen in het eBike-systeem. Via het **Snelmenu** kunnen voorgedefinieerde instellingen voor het eSuspension-systeem gekozen worden.

Details over de instellingen vindt u in de gebruiksaanwijzing van de eSuspension-fabrikant.

eSuspension is alleen samen met de boardcomputer Kiox beschikbaar en in combinatie met de aandrijf-eenheden BDU450 CX, BDU480 CX en BDU490P mogelijk.

### ABS – antiblokkeersysteem (optie)

Als de fiets is uitgerust met een Bosch eBike-ABS dat niet over een extern controlelampje beschikt, dan wordt het controlelampje bij de systeemstart en bij een fout op het display van de Kiox weergegeven. Details over ABS en de werkwijze vindt u in de ABS-gebruiksaanwijzing.

### Lock (premiumfunctie)

Deze functie kan in de **<Shop>** van de eBike-Connect-app gekocht worden. Na het inschakelen van de Lock-functie is de ondersteuning van de eBike-aandrijf-eenheid gedeactiveerd. Een activering is dan alleen met de bij de eBike horende boardcomputer mogelijk.

Een gedetailleerde handleiding hiervoor vindt u in de online-gebruiksaanwijzing op [www.Bosch-eBike.com/Kiox-manual](http://www.Bosch-eBike.com/Kiox-manual).

### Software-updates

Software-updates worden op de achtergrond van de app naar de boardcomputer overgebracht, zodra de app met de boardcomputer is verbonden. Als een update helemaal is

overgebracht, dan wordt dit **drie keer** bij een nieuwe start van de boardcomputer aangegeven.

Of u kunt onder **<Systeeminst.>** controleren of een update beschikbaar is.

### Energievoorziening van externe apparaten via USB-aansluiting

Met behulp van de USB-aansluiting kunnen de meeste toestellen waarbij energievoorziening via USB mogelijk is (bijv. diverse mobiele telefoons), gebruikt of opgeladen worden.

Voorwaarde voor het opladen is dat de boardcomputer en een voldoende geladen accu in de eBike geplaatst zijn.

Open het beschermkapje **(17)** van de USB-aansluiting op de boardcomputer. Verbind de USB-aansluiting van het externe toestel via de USB-laadkabel micro A – micro B (verkrijgbaar bij uw Bosch eBike-dealer) met de USB-bus **(6)** op de boardcomputer.

Na het loskoppelen van de verbruiker moet de USB-aansluiting weer zorgvuldig afgesloten worden met het beschermkapje **(17)**.

**Een USB-verbinding is geen waterdichte steekverbinding. Bij fietsen in de regen mag geen extern toestel aangesloten zijn en de USB-aansluiting moet met het beschermkapje (17) helemaal afgesloten zijn.**

**Let op:** Aangesloten verbruikers kunnen het bereik van de eBike nadelig beïnvloeden.



## Aanduidingen en instellingen van de boordcomputer

**Aanwijzing:** Alle weergaven en teksten van de gebruikersinterface op de volgende pagina's komen overeen met de vrijgavestand van de software. Na een software-update kan het zijn dat de weergaven en/of teksten van de gebruikersinterface iets veranderen.

### Bedieningslogica

Met de toetsen < (10) en > (8) kunnen de diverse schermen met de informatie van de rijwaarden ook tijdens het rijden bereikt worden. Zo kunnen beide handen tijdens het rijden aan het stuur blijven.

Met de toetsen + (12) en - (11) kunt u het ondersteuningsniveau verhogen of verlagen. Als u zich in een lijst (bijv. in het menu <Instellingen>) bevindt, dan kunt u met deze toetsen in de lijst omhoog of omlaag bladeren.

De <Instellingen>, die via het statusscherm bereikbaar zijn, kunnen tijdens het rijden niet aangepast worden.

Met de keuzetoets (9) kunt u de volgende functies uitvoeren:

- U krijgt tijdens het rijden toegang tot het snelmenu.
- U kunt stilstaand in het statusscherm het instellingsmenu opvragen.
- U kunt waarden en informatieve aanwijzingen bevestigen.
- U kunt een dialoog verlaten.

Als de boordcomputer uit zijn houder genomen en niet uitgeschakeld wordt, dan wordt informatie over de laatst gereden route evenals statusinformatie achtereenvolgens in een lus weergegeven.

Wanneer na het verwijderen uit de houder geen toets bediend wordt, dan wordt de boordcomputer na 1 minuut uitgeschakeld.

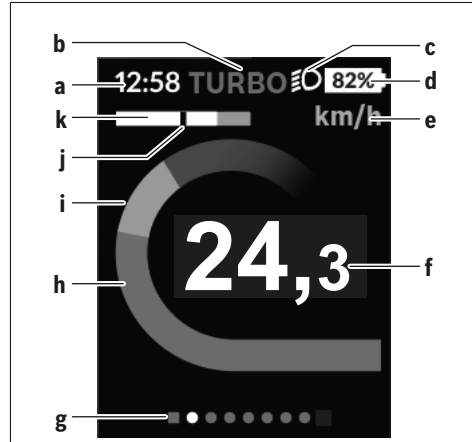
### Schermvolgorde

Wanneer de boordcomputer in zijn houder is geplaatst, kunt u de volgende schermen achtereenvolgens opvragen:

1. Startscherm
2. Tijd en bereik
3. Afstand en rijtijd
4. Vermogen en trapfrequentie
5. Gemiddelde snelheid en maximale snelheid
6. Afstand, bereik, vermogen en hartfrequentie
7. Hartfrequentie
8. Calorieverbruik en totale afstand
9. Statusscherm

### Startscherm

Zodra u de ingeschakelde boordcomputer in de houder plaatst, verschijnt het startscherm.



- a** Aanduiding tijd/snelheid
- b** Aanduiding ondersteuningsniveau
- c** Aanduiding rijlicht
- d** Accu-oplaadaanduiding eBike-accu
- e** Aanduiding snelheidseenheid<sup>A)</sup>
- f** Snelheid
- g** Oriëntatiebalk
- h** Motorvermogen
- i** Eigen trapvermogen
- j** Gemiddelde snelheid
- k** Vermogensevaluatie

A) Kan via het statusscherm <Instellingen> gewijzigd worden.

De aanduidingen **a...d** vormen de statusbalk en verschijnen op elk scherm. Als op het scherm zelf al de snelheid weergegeven wordt, dan wisselt de aanduiding **a** naar de actuele tijd in uren en minuten. In de statusbalk verschijnen:

- **Snelheid/tijd:** de actuele snelheid in km/h of mph resp. de actuele tijd
- **Ondersteuningsniveau:** aanduiding van de actueel gekozen ondersteuning in een kleurcodering
- **Licht:** een symbool voor het ingeschakelde licht
- **Laadtoestand eBike-accu:** een procentuele aanduiding van de actuele laadtoestand

In de vermogensevaluatie **k** krijgt u de huidige snelheid (witte balk) in verhouding tot uw gemiddelde snelheid **j** grafisch te zien. Via de grafische weergave kunt u direct zien of uw huidige snelheid zich boven of onder uw gemiddelde waarde bevindt (links van de zwarte streep = onder gemiddelde waarde; rechts van de zwarte streep = boven de gemiddelde waarde).

Via de oriëntatiebalk **g** kunt u zien op welk scherm u zich bevindt. Uw huidige scherm wordt geaccentueerd weergegeven. Met de toetsen (10) < en (8) > kunt u naar andere schermen gaan.

Vanuit het eerste startscherm bereikt u het statusscherm via de toets < (10).

## Statusscherm



Op het statusscherm krijgt u naast de statusbalk de actuele tijd, de laadtoestand van alle accu's van uw eBike en de laadtoestand van uw smartphone-accu te zien, als de smartphone via *Bluetooth*<sup>®</sup> is verbonden.

Daaronder worden evt. symbolen voor de aanduiding van een geactiveerde *Bluetooth*<sup>®</sup>-functie of een via *Bluetooth*<sup>®</sup> verbonden toestel (bijv. een hartslagmeter) afgebeeld. Eveneens krijgt u de datum van de laatste synchronisatie tussen smartphone en de Kiox te zien.

In het onderste gedeelte heeft u toegang tot de <Instellingen>.

## <Instellingen>

Toegang tot het instellingsmenu krijgt u via het statusscherm. De <Instellingen> kunnen tijdens het rijden niet bereikt en aangepast worden.

Met de toetsen – (11) en + (12) kunt u de gewenste instelling kiezen en deze net als eventueel verdere submenu's met de keuzetoets (9) openen. Vanuit het betreffende instellingsmenu kunt u met de toets < (10) terugbladeren naar het vorige menu.

In het eerste navigatieniveau vindt u de volgende hogere gedeeltes:

- <Registratie> – aanwijzingen voor de registratie:  
Dit menupunt verschijnt alleen, wanneer u zich nog niet op eBike Connect heeft geregistreerd.
- <Mijn eBike> – instellingen rondom uw eBike:  
U kunt de tellers, zoals dagteller en gemiddelde waarden, automatisch of handmatig op „0“ laten zetten en het bereik terugzetten. U kunt de door de fabrikant voorgestelde waarde van de wielomtrek met  $\pm 5\%$  veranderen. Wanneer uw eBike met eShift is uitgerust, kunt u hier ook uw eShift-systeem configureren. De fietsfabrikant of fietshandelaar kan voor de servicebeurt een kilometerstand en/of een periode ten grondslag leggen. Onder <Vlg service (Volgende eBike-service): [DD. MM. JJ-JJ] of bij [xxxxx] [km]> krijgt u te zien, wanneer het tijd is voor een servicebeurt. Op de Bike-componentenpagina krijgt u voor de betreffende component serienummer, hardwareversie, softwareversie en andere voor de component relevante specificaties te zien.
- <Mijn profiel> – gegevens van de actieve gebruiker

- <Bluetooth> – het in- of uitschakelen van de *Bluetooth*<sup>®</sup>-functie:  
Verbonden toestellen verschijnen.
- <Systeeminst.> – een lijst met opties voor de instelling van uw boordcomputer:  
U kunt snelheid en afstand in kilometer of mijl, de tijd in het 12-uurs- of in het 24-uurs-formaat laten weergeven, de tijd, datum en tijdzone selecteren en de taal van uw voorkeur instellen. U kunt de Kiox terugzetten naar de fabriekinstellingen, een software-update starten (indien beschikbaar) en kiezen uit een zwart of wit design.
- <Informatie> – informatie over uw Kiox:  
Aanwijzingen m.b.t. FAQ (veelgestelde vragen), certificeringen, contactinformatie, informatie over licenties

Een gedetailleerdere beschrijving van de afzonderlijke parameters vindt u in de online-gebruiksaanwijzing op [www.Bosch-eBike.com/Kiox-manual](http://www.Bosch-eBike.com/Kiox-manual).

## Snelmenu

Via het **Snelmenu** verschijnen geselecteerde instellingen die ook tijdens het rijden aangepast kunnen worden.

De toegang tot het **Snelmenu** is mogelijk via de keuzetoets (9). Vanuit het **Statusscherm** is geen toegang mogelijk.

Via het **Snelmenu** kunt u de volgende instellingen uitvoeren:

- <Trip resetten?>  
Alle gegevens bij de tot dan toe afgelegde route worden teruggezet naar nul.
- <eShift>  
U kunt hier de trapfrequentie instellen.
- <eSuspension>  
Hier kunt u een door de fabrikant gedefinieerde dempings- of veringsmodus instellen.

## Aanduiding foutcode

De componenten van het eBike-systeem worden permanent automatisch gecontroleerd. Wordt een fout vastgesteld, dan verschijnt de betreffende foutcode op de boordcomputer.

Afhankelijk van de aard van de fout wordt de aandrijving eventueel automatisch uitgeschakeld. Verder rijden zonder ondersteuning door de aandrijving is echter altijd mogelijk. Vóór verdere ritten moet de eBike gecontroleerd worden.

► **Laat alle reparaties uitsluitend door een geautoriseerde rijwielhandelaar uitvoeren.**

Code	Oorzaak	Verhelpen
410	Een of meerdere toetsen van de boordcomputer zijn geblokkeerd.	Controleer of toetsen zijn vastgeklemd, bijv. door binnengedrongen vuil. Reinig de toetsen indien nodig.
414	Verbindingsprobleem van de bedienings-eenheid	Aansluitingen en verbindingen laten controleren
418	Een of meerdere toetsen van de bedieningseenheid zijn geblokkeerd.	Controleer of toetsen zijn vastgeklemd, bijv. door binnengedrongen vuil. Reinig de toetsen indien nodig.
419	Configuratiefout	Start het systeem opnieuw. Als het probleem blijft bestaan, neem dan contact op met uw Bosch eBike-dealer.
422	Verbindingsprobleem van aandrijfeenheid	Aansluitingen en verbindingen laten controleren
423	Verbindingsprobleem van de eBike-accu	Aansluitingen en verbindingen laten controleren
424	Communicatiefout van de componenten onderling	Aansluitingen en verbindingen laten controleren
426	Interne time-out fout	Start het systeem opnieuw. Als het probleem blijft bestaan, neem dan contact op met uw Bosch eBike-dealer. Het is in deze fouttoestand niet mogelijk in het basisinstellingsmenu de wielomtrek te laten weergeven of aan te passen.
430	Interne accu van de boordcomputer leeg	Boordcomputer opladen (in de houder of via USB-aansluiting)
431	Softwareversiefout	Start het systeem opnieuw. Als het probleem blijft bestaan, neem dan contact op met uw Bosch eBike-dealer.
440	Interne fout van aandrijfeenheid	Start het systeem opnieuw. Als het probleem blijft bestaan, neem dan contact op met uw Bosch eBike-dealer.
450	Interne softwarefout	Start het systeem opnieuw. Als het probleem blijft bestaan, neem dan contact op met uw Bosch eBike-dealer.
460	Fout bij de USB-aansluiting	Verwijder de kabel van de USB-aansluiting van de boordcomputer. Als het probleem blijft bestaan, neem dan contact op met uw Bosch eBike-dealer.
490	Interne fout van de boordcomputer	Boordcomputer laten controleren
500	Interne fout van aandrijfeenheid	Start het systeem opnieuw. Als het probleem blijft bestaan, neem dan contact op met uw Bosch eBike-dealer.
502	Fout in de fietsverlichting	Controleer het licht en de bijbehorende bekabeling. Start het systeem opnieuw. Als het probleem blijft bestaan, neem dan contact op met uw Bosch eBike-dealer.
503	Fout van snelheidssensor	Start het systeem opnieuw. Als het probleem blijft bestaan, neem dan contact op met uw Bosch eBike-dealer.
504	Manipulatie van het snelheidssignaal gedetecteerd.	Controleer de positie van de spaakmagneet en stel deze evt. in. Controleer op manipulatie (tuning). De ondersteuning van de aandrijving wordt verminderd.
510	Interne sensorfout	Start het systeem opnieuw. Als het probleem blijft bestaan, neem dan contact op met uw Bosch eBike-dealer.
511	Interne fout van aandrijfeenheid	Start het systeem opnieuw. Als het probleem blijft bestaan, neem dan contact op met uw Bosch eBike-dealer.
530	Accufout	Schakel de eBike uit, verwijder de eBike-accu en plaats de eBike-accu opnieuw. Start het systeem opnieuw. Als het probleem blijft bestaan, neem dan contact op met uw Bosch eBike-dealer.

Code	Oorzaak	Verhelpen
531	Configuratiefout	Start het systeem opnieuw. Als het probleem blijft bestaan, neem dan contact op met uw Bosch eBike-dealer.
540	Temperatuurfout	De eBike bevindt zich buiten het toegestane temperatuurbereik. Schakel het eBike-systeem uit om de aandrijfleenheid naar het toegestane temperatuurbereik te laten afkoelen of opwarmen. Start het systeem opnieuw. Als het probleem blijft bestaan, neem dan contact op met uw Bosch eBike-dealer.
550	Een niet toegestane gebruiker werd herkend.	Verwijder de gebruiker. Start het systeem opnieuw. Als het probleem blijft bestaan, neem dan contact op met uw Bosch eBike-dealer.
580	Softwareversiefout	Start het systeem opnieuw. Als het probleem blijft bestaan, neem dan contact op met uw Bosch eBike-dealer.
591	Authenticatiefout	Schakel het eBike-systeem uit. Verwijder de accu en plaats deze opnieuw. Start het systeem opnieuw. Als het probleem blijft bestaan, neem dan contact op met uw Bosch eBike-dealer.
592	Incompatibele component	Compatibel display plaatsen. Als het probleem blijft bestaan, neem dan contact op met uw Bosch eBike-dealer.
593	Configuratiefout	Start het systeem opnieuw. Als het probleem blijft bestaan, neem dan contact op met uw Bosch eBike-dealer.
595, 596	Communicatiefout	Controleer de bekabeling naar de versnelling en start het systeem opnieuw. Als het probleem blijft bestaan, neem dan contact op met uw Bosch eBike-dealer.
602	Interne accufout	Start het systeem opnieuw. Als het probleem blijft bestaan, neem dan contact op met uw Bosch eBike-dealer.
603	Interne accufout	Start het systeem opnieuw. Als het probleem blijft bestaan, neem dan contact op met uw Bosch eBike-dealer.
605	Accutemperatuurfout	De accu bevindt zich buiten het toegestane temperatuurbereik. Schakel het eBike-systeem uit om de accu naar het toegestane temperatuurbereik te laten afkoelen of opwarmen. Start het systeem opnieuw. Als het probleem blijft bestaan, neem dan contact op met uw Bosch eBike-dealer.
606	Externe accufout	Controleer de bekabeling. Start het systeem opnieuw. Als het probleem blijft bestaan, neem dan contact op met uw Bosch eBike-dealer.
610	Accuspanningsfout	Start het systeem opnieuw. Als het probleem blijft bestaan, neem dan contact op met uw Bosch eBike-dealer.
620	Fout oplaadapparaat	Vervang het oplaadapparaat. Neem contact op met uw Bosch eBike-dealer.
640	Interne accufout	Start het systeem opnieuw. Als het probleem blijft bestaan, neem dan contact op met uw Bosch eBike-dealer.
655	Meervoudige accufout	Schakel het eBike-systeem uit. Verwijder de accu en plaats deze opnieuw. Start het systeem opnieuw. Als het probleem blijft bestaan, neem dan contact op met uw Bosch eBike-dealer.
656	Softwareversiefout	Neem contact op met uw Bosch eBike-dealer, zodat hij een software-update uitvoert.
7xx	Versnellingsfout	Neem goed nota van de gebruiksaanwijzing van de fabrikant van de versnelling.
800	Interne ABS-fout	Neem contact op met uw Bosch eBike-dealer.
810	Ongeldige signalen bij de wielsnelheids-sensor	Neem contact op met uw Bosch eBike-dealer.
820	Fout bij kabel naar de voorste wielsnelheids-sensor	Neem contact op met uw Bosch eBike-dealer.

Code	Oorzaak	Verhelpen
821...826	Ongeldige signalen bij de voorste wielsnelheidssensor Sensorschijf mogelijk niet aanwezig, defect of verkeerd gemonteerd; duidelijk verschillende banddiameters voorwiel en achterwiel; extreme rijssituatie, bijv. rijden op het achterwiel	Start het systeem opnieuw en maak ten minste 2 minuten lang een proefrit. Het ABS-controlelampje moet uitgaan. Als het probleem blijft bestaan, neem dan contact op met uw Bosch eBike-dealer.
830	Fout bij kabel naar de achterste wielsnelheidssensor	Neem contact op met uw Bosch eBike-dealer.
831 833...835	Ongeldige signalen bij de achterste wielsnelheidssensor Sensorschijf mogelijk niet aanwezig, defect of verkeerd gemonteerd; duidelijk verschillende banddiameters voorwiel en achterwiel; extreme rijssituatie, bijv. rijden op het achterwiel	Start het systeem opnieuw en maak ten minste 2 minuten lang een proefrit. Het ABS-controlelampje moet uitgaan. Als het probleem blijft bestaan, neem dan contact op met uw Bosch eBike-dealer.
840	Interne ABS-fout	Neem contact op met uw Bosch eBike-dealer.
850	Interne ABS-fout	Neem contact op met uw Bosch eBike-dealer.
860, 861	Fout van de spanningsvoorziening	Start het systeem opnieuw. Als het probleem blijft bestaan, neem dan contact op met uw Bosch eBike-dealer.
870, 871 880 883...885	Communicatiefout	Start het systeem opnieuw. Als het probleem blijft bestaan, neem dan contact op met uw Bosch eBike-dealer.
889	Interne ABS-fout	Neem contact op met uw Bosch eBike-dealer.
890	ABS-controlelampje is defect of ontbreekt; ABS functioneert mogelijk niet.	Neem contact op met uw Bosch eBike-dealer.
Geen aanduiding	Interne fout van de boordcomputer	Herstart uw eBike-systeem door dit uit en opnieuw in te schakelen.

## Onderhoud en service

### Onderhoud en reiniging

Alle componenten mogen niet met water onder druk gereinigd worden.

Houd het beeldscherm van uw boordcomputer schoon. Bij verontreinigingen kan zich een onjuiste helderheidsherkenning voordoen.

Gebruik voor de reiniging van uw boordcomputer een zachte, alleen met water bevochtigde doek. Gebruik geen reinigingsmiddelen.

Laat uw eBike-systeem minstens één keer per jaar technisch controleren (o.a. mechanisme, actualiteit van de systeemsoftware).

Bovendien kan de rijwielhandelaar voor de servicebeurt een kilometerstand en/of een periode ten grondslag leggen. In dit geval zal de boordcomputer telkens na het inschakelen laten zien wanneer het tijd is voor de volgende servicebeurt.

Neem voor service of reparaties aan de eBike contact op met een erkende rijwielhandel.

- **Laat alle reparaties uitsluitend door een geautoriseerde rijwielhandelaar uitvoeren.**

### Klantenservice en gebruikadvies

Neem bij alle vragen over het eBike-systeem en zijn componenten contact op met een erkende rijwielhandel.

Contactgegevens van erkende rijwielhandels vindt u op de internetpagina [www.bosch-ebike.com](http://www.bosch-ebike.com).

### Vervoer

- **Wanneer u uw eBike buiten uw auto, bijv. op een fietsdrager, meeneemt, verwijder dan de boordcomputer en de eBike-accu om beschadigingen te vermijden.**

### Afvalverwijdering



Aandrijfeenheid, boordcomputer incl. bedieningseenheid, accu, snelheidssensor, accessoires en verpakkingen moeten op een milieuvriendelijke manier gerecycled worden.

Gooi eBikes en hun componenten niet bij het huisvuil!



Volgens de Europese richtlijn 2012/19/EU moeten niet meer bruikbare elektrische apparaten en volgens de Europese richtlijn 2006/66/EG moeten defecte of verbruikte accu's/batterijen apart worden ingezameld en op een voor het milieu verantwoorde wijze worden gerecycled.

Geef niet meer te gebruiken Bosch eBike-componenten af bij een erkende rijwielhandel.

**Wijzigingen voorbehouden.**



dutch id



**BOSCH**



**OPTIMA CYCLES**

OPTIMA CYCLES B.V.  
BEVELAND 2  
1948 RA BEVERWIJK  
THE NETHERLANDS  
TEL: +31 (0)251 261 222  
MAIL: SALES@OPTIMA-CYCLES.NL

WWW.DUTCH-ID.NL

Alle beelden in deze brochure zijn eigendom van Optima Cycles B.V. Wijzigingen in de modellen en uitvoeringen, alsmede kleurverschillen tussen afbeeldingen en werkelijke kleuren onder voorbehoud. Aan deze brochure kunnen geen rechten worden ontleend. Niets uit deze brochure mag worden overgenomen of gebruikt zonder uitdrukkelijke toestemming van Optima Cycles B.V. Copyright Optima Cycles Trading B.V. Beverwijk - Holland