

System Controller | Mini Remote

BRC3100 | BRC3300



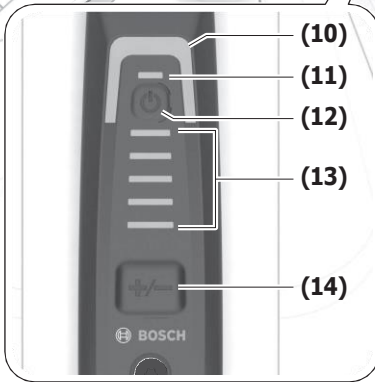
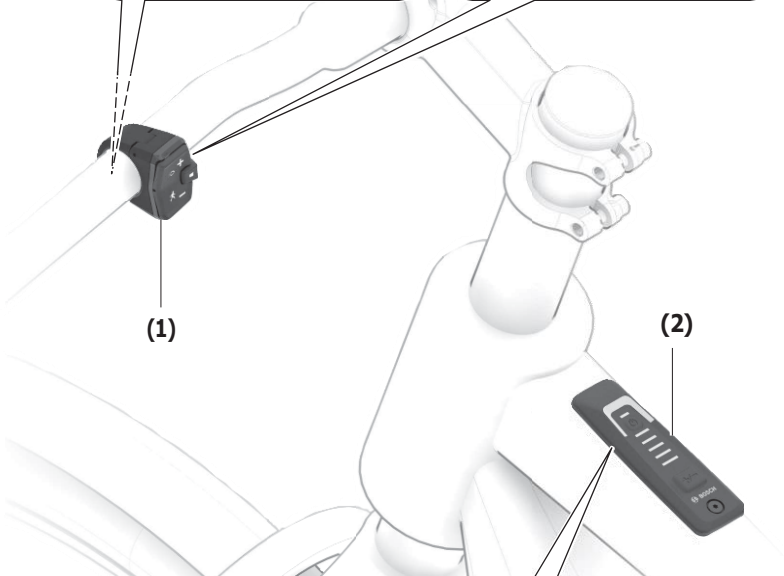
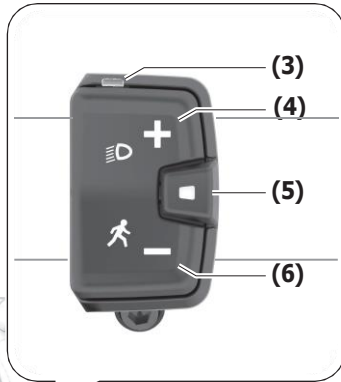
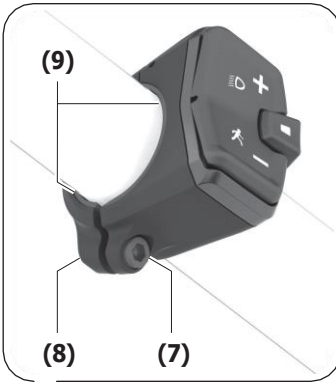
Robert Bosch GmbH
72757 Reutlingen
Germany

www.bosch-ebike.com

0 275 007 3RC (2022.03) T / 97 WEU

nl Oorspronkelijke gebruiksaanwijzing





Veiligheidsaanwijzingen



Lees alle veiligheidsaanwijzingen en instructies. Het niet naleven van de veiligheidsaanwijzingen en instructies kan elektrische schokken, brand en/of zware verwondingen veroorzaken.

Bewaar alle veiligheidsaanwijzingen en instructies voor de toekomst.

Het in deze gebruiksaanwijzing gebruikte begrip **accu** heeft betrekking op alle originele Bosch eBike-accu's.

- ▶ **Lees de veiligheidsaanwijzingen en instructies in alle gebruiksaanwijzingen van het eBike-systeem evenals in de gebruiksaanwijzing van uw eBike, en neem deze in acht.**
- ▶ **Probeer niet het display of de bedieningseenheid tijdens het fietsen te bevestigen!**
- ▶ **De functie duwhulp mag uitsluitend bij het duwen van de eBike gebruikt worden.** Hebben de wielen van de eBike bij het gebruik van de duwhulp geen contact met de bodem, dan bestaat verwondingsgevaar.
- ▶ **Wanneer de duwhulp is ingeschakeld, draaien mogelijk de pedalen mee.** Let er bij geactiveerde duwhulp op dat u met uw benen ver genoeg van de draaiende pedalen blijft. Er bestaat verwondingsgevaar.
- ▶ **Zorg er bij het gebruik van de loopondersteuning voor dat u de eBike op elk moment onder controle en veilig vast kunt houden.** De loopondersteuning kan onder bepaalde omstandigheden niet meer werken (bijv. obstakel bij het pedaal of per ongeluk de vinger van de toets van de bedieningseenheid laten glijden). De eBike kan plotseling achteruit naar u toe bewegen of gaan kantelen. Dit vormt vooral bij extra belading een risico voor de gebruiker. Breng de eBike met de loopondersteuning niet in situaties waarin u de eBike met eigen kracht niet meer kunt houden!
- ▶ **Zet de fiets niet ondersteboven op stuur en zadel neer, wanneer de bedieningseenheid of de houder buiten het stuur uitsteken.** De bedieningseenheid of de houder kunnen onherstelbaar beschadigd worden.
- ▶ **Sluit geen oplaadapparaat op het eBike-systeem aan, wanneer het eBike-systeem een kritieke fout meldt.** Dit kan leiden tot een vernietiging van uw accu, de accu kan in brand vliegen en zo ernstige brandwonden en ander letsel veroorzaken.
- ▶ **De bedieningseenheid is uitgerust met een radio-interface. Lokale gebruiksbependingen, bijv. in vliegtuigen of ziekenhuizen, moeten in acht genomen worden.**
- ▶ **Voorzichtig!** Bij het gebruik van de bedieningseenheid met *Bluetooth*® kunnen zich storingen bij andere apparaten en installaties, vliegtuigen en medische apparaten (bijv. pacemakers, hoorapparaten) voordoen. Eveneens kan schade aan mens en dier in de directe omgeving niet volledig uitgesloten worden. Gebruik de bedieningseenheid met *Bluetooth*® niet in de buurt van medische apparaten, tankstations, chemische installaties, gebieden

waar ontploffingsgevaar heerst, en in explosiegebieden. Gebruik de bedieningseenheid met *Bluetooth*® niet in vliegtuigen. Vermijd het gebruik gedurende een langere periode in de directe omgeving van het lichaam.

- ▶ Het *Bluetooth*®-woordmerk evenals de beeldtekens (logo's) zijn gedeponeerde handelsmerken en eigendom van Bluetooth SIG, Inc. Elk gebruik van dit woordmerk/deze beeldtekens door Bosch eBike Systems gebeurt onder licentie.
- ▶ **Neem goed nota van alle nationale voorschriften voor toelating en gebruik van eBikes.**

Veiligheidsaanwijzingen voor knooppellen

- ▶ **WAARSCHUWING! Zorg ervoor dat de knoopcel niet in de handen van kinderen komt.** Knooppellen zijn gevaarlijk.
- ▶ **Knooppellen mogen nooit ingeslikt of in andere lichaamsopeningen binnengebracht worden. Wanneer het vermoeden bestaat dat de knoopcel ingeslikt of in een andere lichaamsopening binnengebracht werd, bezoek dan onmiddellijk een arts.** Inslikken van de knoopcel kan binnen 2 uur leiden tot zeer ernstige inwendige chemische brandwonden en tot de dood.
- ▶ **Let bij het wisselen van de knoopcel op een vakkundige vervanging van de knoopcel.** Er bestaat explosiegevaar.
- ▶ **Gebruik uitsluitend de in deze gebruiksaanwijzing vermelde knooppellen.** Gebruik geen andere knooppellen of een andere energievoorziening.
- ▶ **Probeer niet de knoopcel weer op te laden en kort te sluiten.** De knoopcel kan gaan lekken, exploderen, branden en personen verwonden.
- ▶ **Verwijder ontladen knooppellen en voer deze correct af.** Ontladede knooppellen kunnen gaan lekken en daardoor personen verwonden of het product beschadigen.
- ▶ **Oververhit de knoopcel niet en gooi deze niet in het vuur.** De knoopcel kan gaan lekken, exploderen, branden en personen verwonden.
- ▶ **Beschadig de knoopcel niet en haal de knoopcel niet uit elkaar.** De knoopcel kan gaan lekken, exploderen, branden en personen verwonden.
- ▶ **Breng een beschadigde knoopcel niet in contact met water.** Uitstromend lithium kan met water waterstof produceren en op die manier tot een brand, explosie of verwonding van personen leiden.

Privacyverklaring

Bij de aansluiting van de eBike op de **Bosch Diagnostic-Tool 3** worden gegevens met het doel van productverbetering over het gebruik van de Bosch aandrijfeenheid (o.a. energieverbruik, temperatuur enz.) doorgegeven aan Bosch eBike Systems (Robert Bosch GmbH). Meer informatie krijgt u op de Bosch eBike-website www.bosch-ebike.com.

Beschrijving van product en werking

Beoogd gebruik

De bedieningseenheden **System Controller** en **Mini Remote** zijn bestemd voor de besturing van een Bosch eBike-systeem en de aansturing van een boordcomputer. U kunt daarmee bovendien het ondersteuningsniveau in de app **eBike Flow** wisselen.

Om de bedieningseenheid ten volle te kunnen gebruiken, is een compatibele smartphone met de app **eBike Flow** nodig. Met de app **eBike Flow** kan een *Bluetooth®*-verbinding tussen smartphone en eBike-systeem, tussen smartphone en **System Controller** evenals tussen **System Controller** en **Mini Remote** tot stand gebracht worden.



Afhankelijk van het besturingssysteem van de smartphone kan de app **eBike Flow** gratis in de Apple Store of de Google Play Store gedownload worden.

Scan met uw smartphone de code om de app **eBike Flow** te downloaden.

Afgebeelde componenten

Allé weergaven van fietsonderdelen, behalve aandrijfseenheid, boordcomputer incl. bedieningseenheid, snelheids-sensor en de bijbehorende houders, zijn schematisch en kunnen bij uw eBike afwijken.

De nummering van de afgebeelde componenten heeft betrekking op de weergaven op de pagina's met afbeeldingen aan het begin van de gebruiksaanwijzing.

- (1) Bedieningseenheid **Mini Remote** (optie)
- (2) Bedieningseenheid **System Controller**
- (3) Led-controlelampje
- (4) Toets ondersteuning verhogen +/- fietsverlichting
- (5) Keuzetoets
- (6) Toets ondersteuning verlagen +/- loopondersteuning
- (7) Bevestigingsschroef voor houder
- (8) Houder
- (9) Rubber inlegger/batterijhouder
- (10) Led ondersteuningsniveau
- (11) ABS-led (optie)/omgevingslichtsensor
- (12) Aan/uit-toets
- (13) Leds voor accu-oplaadaanduiding
- (14) Modus-toets

Technische gegevens

Bedieningseenheid	System Controller
Productnummer	BRC3100
Gebruikstemperatuur	°C -5 ... +40
Opslagtemperatuur	°C +10 ... +40

Bedieningseenheid	System Controller
Beschermklasse	IP54
Afmetingen	mm 88 × 28 × 27
Gewicht	g 35

Bluetooth® Low Energy 5.0

– Frequentie	MHz	2400–2480
– Zendvermogen	mW	≤ 1

Bedieningseenheid	Mini Remote
Productnummer	BRC3300
Gebruikstemperatuur	°C -5 ... +40
Opslagtemperatuur	°C +10 ... +40
Batterij	1 × CR1620
Beschermklasse	IP54
Afmetingen	mm 40 × 39 × 22
Gewicht	g 16

Bluetooth® Low Energy 5.0

– Frequentie	MHz	2400–2480
– Zendvermogen	mW	≤ 1

De licentie-informatie voor het product is beschikbaar op het volgende internetadres: <https://www.bosch-ebike.com/licences>

Verklaring van overeenstemming

Hierbij verklaart Robert Bosch GmbH, Bosch eBike Systems dat de radioapparatuur **System Controller/Mini Remote** voldoet aan de richtlijn 2014/53/EU. De volledige tekst van de EU-verklaring van overeenstemming is beschikbaar op het volgende internetadres: <https://www.bosch-ebike.com/conformity>.

Gebruik

Voorwaarden

Het eBike-systeem kan alleen geactiveerd worden, wanneer aan de volgende voorwaarden is voldaan:

- Een voldoende geladen accu is geplaatst (zie gebruiksaanwijzing van de accu).
- De snelheidsensor is correct aangesloten (zie gebruiksaanwijzing van de aandrijfseenheid).

Energievoorziening van de bedieningseenheid (System Controller)

Als een voldoende geladen eBike-accu in de eBike geplaatst is en als het eBike-systeem ingeschakeld is, dan wordt de accu van de bedieningseenheid door de eBike-accu van energie voorzien en geladen.

Mocht de accu van de bedieningseenheid defect zijn, neem dan contact op met uw rijwielhandelaar.

Energievoorziening van de bedieningseenheid (Mini Remote)

De bedieningseenheid **Mini Remote** wordt door een CR1620-knoopcel gevoed.

Batterij wisselen (Mini Remote)

Wanneer de batterij van de bedieningseenheid **Mini Remote (1)** bijna leeg is, knippert het led-controlem Lampe **(3)** oranje. Om de batterij te wisselen, schroeft u de bedieningseenheid **Mini Remote (1)** van het stuur af. Neem de rubber inlegger **(9)** eruit. Deze doet tevens dienst als batterijhouder. Verwij-

der de lege batterij en plaats een nieuwe batterij van het type CR1620 in de rubber inlegger **(9)**. Duw de batterij en de rubber inlegger **(9)** in de bedieningseenheid **Mini Remote (1)**. Als de batterij juist geplaatst is, knippert het led-controlem Lampe **(3)** 10 s lang groen. Bevestig vervolgens de bedieningseenheid **Mini Remote (1)** op het stuur.

Aanwijzing: De verbinding met de **System Controller** wordt niet verbroken door het wisselen van de batterij.

De door Bosch aanbevolen batterijen kunt u bij uw rijwielhandelaar verkrijgen.

eBike-systeem in-/uitschakelen

Voor het **in**schakelen van het eBike-systeem drukt u kort op de aan/uit-toets **(12)**. Na de startanimatie krijgt u de laadtoestand van de accu met de oplaadaanduiding **(13)** en het ingestelde ondersteuningsniveau met de aanduiding **(10)** in kleur te zien. De eBike is klaar voor gebruik.

De helderheid van de aanduiding wordt geregeld door de omgevingslichtsensor **(11)**. Dek daarom de omgevingslichtsensor **(11)** niet af.

De aandrijving wordt geactiveerd, zodra u op de pedalen trapt (behalve in ondersteuningsniveau **OFF**). Het motorvermogen richt zich naar het ingestelde ondersteuningsniveau. Zodra u in de normale modus stopt met op de pedalen te trappen of zodra u een snelheid van **25/45 km/h** heeft bereikt, wordt de ondersteuning door de eBike-aandrijving uitgeschakeld. De aandrijving wordt automatisch weer geactiveerd, zodra u op de pedalen trapt en de snelheid onder **25/45 km/h** ligt.

Voor het **uit**schakelen van het eBike-systeem drukt u kort (< 3 s) op de aan/uit-toets **(12)**. De accu-oplaadaanduiding **(13)** en de led ondersteuningsniveau **(10)** gaan uit.

Wordt ongeveer 10 minuten lang geen vermogen van de eBike-aandrijving gevraagd (bijv. omdat de eBike stilstaat) en niet op een toets van boordcomputer of bedieningseenheid van de eBike gedrukt, dan schakelt het eBike-systeem automatisch uit.

Accu-oplaadaanduiding

De accu-oplaadaanduiding **(13)** geeft de laadtoestand van de eBike-accu aan. De laadtoestand van de eBike-accu kan eveneens bij de leds op de accu zelf afgelezen worden.

In de aanduiding **(13)** komt elke ijsblauwe balk overeen met een capaciteit van 20 % en elke witte balk met een capaciteit van 10 %. De bovenste balk geeft de maximale capaciteit aan.

Voorbeeld: Er zijn 4 ijsblauwe balken en een witte balk te zien. De laadtoestand bedraagt tussen 81 % en 90 %.

Bij een geringe capaciteit wisselen de beide onderste aanduidingen van kleur:

Balk	Capaciteit
2 x oranje	30 % ... 21 %
1 x oranje	20 % ... 11 %
1 x rood	10 % ... reserve
1 x rood knipperend	reserve ... leeg

Als de eBike-accu geladen wordt, knippert de bovenste balk van de accu-oplaadaanduiding **(13)**.

Ondersteuningsniveau instellen

U kunt op de bedieningseenheden instellen hoe sterk de eBike-aandrijving u bij het trappen ondersteunt.

Mini Remote: Druk kort (< 1 s) op de toetsen Ondersteuning verhogen **+** **(4)** of Ondersteuning verlagen **-** **(6)** om de ondersteuning dienovereenkomstig te verhogen of te verlagen.

System Controller: Druk kort (< 1 s) op de Modus-toets **(14)** om de ondersteuning te verhogen.

Druk langer dan 1 s op de Modus-toets **(14)** om de ondersteuning te verlagen.

Het ondersteuningsniveau kan op elk moment, ook tijdens het fietsen, gewijzigd worden en krijgt u in kleur te zien.

Niveau	Aanwijzingen
OFF	De motorondersteuning wordt uitgeschakeld, de eBike kan als een normale fiets alleen door te trappen voortbewogen worden.
ECO	Effectieve ondersteuning met maximale efficiëntie, voor maximaal bereik
TOUR	Gelijmatige ondersteuning, voor tochten met een groot bereik
TOUR+	Dynamische ondersteuning voor natuurlijk en sportief fietsen
eMTB/SPORT	Optimale ondersteuning op elk terrein, sportief vertrekken, verbeterde dynamiek, maximale prestaties
TURBO	Maximale ondersteuning bij flink doortrappen, voor sportief fietsen
AUTO	De ondersteuning wordt dynamisch aan de rij-situatie aangepast.
RACE	Maximale ondersteuning op het eMTB-parcours; zeer direct aanspreekgedrag en maximale „Extended Boost“ voor de best mogelijke prestaties in competitiesituaties
CARGO^{A)}	Gelijmatige, krachtige ondersteuning om zware gewichten veilig te kunnen vervoeren

A) Het ondersteuningsniveau **CARGO** kan ook een andere benaming hebben.

De beschrijvingen en inrichting van de ondersteuningsniveaus kunnen door de fabrikant voorgeconfigureerd en door de fietsdealer geselecteerd worden.

Ondersteuningsniveau aanpassen

De ondersteuningsniveaus kunnen binnen bepaalde grenzen met behulp van de **eBike Flow** aangepast worden. Zo heeft u

de mogelijkheid om uw eBike aan uw persoonlijke behoeften aan te passen.

Het aanmaken van een geheel eigen modus is niet mogelijk. U kunt alleen de modi aanpassen die door de fabrikant of de dealer op uw systeem vrijgegeven werden. Dat kunnen ook minder dan 4 modi zijn.

Vanwege technische beperkingen kunnen de modi **eMTB** en **TOUR+** niet door u aangepast worden. Bovendien kan het zijn dat vanwege de beperkingen in uw land geen aanpassing van een modus kan plaatsvinden.

Voor de aanpassing heeft u de beschikking over de volgende parameters:

- ondersteuning in verhouding tot de basiswaarde van de modus (binnen de wettelijk vastgelegde grenzen)
- aanspreekgedrag van de aandrijving
- snelheidsbegrenzing (binnen de wettelijk vastgelegde grenzen)
- maximaal koppel (binnen de grenzen van de aandrijving)

De parameters zijn onderling afhankelijk en beïnvloeden elkaar wederzijds. Zo is bijvoorbeeld het gelijktijdig instellen van een lage koppelwaarde en een hoge ondersteuning vanwege het principe niet mogelijk.

Aanwijzing: Denk eraan dat uw gewijzigde modus dezelfde positie, naam en kleur op alle boordcomputers en bedieningselementen houdt.

Samenspel van het eBike-systeem met de versnellingen

Ook met eBike-aandrijving moet u de versnellingen als bij een gewone fiets gebruiken (neem hiervoor goed nota van de gebruiksaanwijzing van uw eBike).

Onafhankelijk van de aard van de versnelling is het raadzaam om tijdens het schakelen even met minder kracht op de pedalen te trappen. Daardoor wordt het schakelen vergemakkelijkt en de slijtage van de aandrijflijn beperkt.

Door de keuze van de juiste versnelling kunt u bij gelijke krachtsinspanning de snelheid en het bereik vergroten.

Fietsverlichting in-/uitschakelen (alleen Mini Remote)

Controleer telkens voordat u gaat fietsen of uw fietsverlichting correct werkt.

Voor het **in-/uitschakelen** van de fietsverlichting drukt u langer dan 1 s op de toets Ondersteuning verhogen/Fietsverlichting **(4)**.

ABS – antiblokkeersysteem (optie)

Als het wiel met een Bosch-eBike-ABS uitgerust is, licht de ABS-led **(11)** bij het starten van het eBike-systeem op.

Na het wegfietsen controleert het ABS intern zijn functionaliteit en de ABS-led **(11)** gaat uit.

Bij een fout licht de ABS-led **(11)** samen met de oranje knipperende ondersteuningsniveau-led **(10)** op. Met de keuze-toets **(5)** op de bedieningseenheid **Mini Remote (1)** of met de Modus-toets **(14)** op de bedieningseenheid **System Controller (2)** kunt u de fout bevestigen. De knipperende onder-

steuningsniveau-led **(10)** gaat uit. Zolang de ABS-led **(11)** brandt, is het ABS niet in werking.

Details over ABS en de werkwijze vindt u in de ABS-gebruiksaanwijzing.

Loopondersteuning in-/uitschakelen

De loopondersteuning kan het duwen van de eBike gemakkelijker maken. De snelheid in deze functie is afhankelijk van de ingeschakelde versnelling en kan maximaal **4 km/h** bereiken.

► **De functie duwhulp mag uitsluitend bij het duwen van de eBike gebruikt worden.** Hebben de wielen van de eBike bij het gebruik van de duwhulp geen contact met de bodem, dan bestaat verwondingsgevaar.

Voor het **starten** van de loopondersteuning drukt u langer dan 1 s op de toets **(6)** en houdt u de toets ingedrukt. De op-laadaanduiding **(13)** gaat uit en een wit looplicht in rijrichting laat zien dat de functie gereed is voor gebruik.

Voor het **activeren** van de loopondersteuning moet binnen de volgende 10 s een van de volgende acties plaatsvinden:

- Duw de eBike vooruit.
- Duw de eBike achteruit.
- Voer met de eBike een zijwaartse pendelbeweging uit.

Na de activering begint de motor te duwen en de kleur van de doorlopende witte balken wisselt naar ijsblauw.

Wanneer u de toets **(6)** loslaat, wordt de loopondersteuning gestopt. Binnen 10 s kunt u door op de toets **(6)** te drukken de loopondersteuning opnieuw activeren.

Wanneer u de loopondersteuning binnen 10 s niet opnieuw activeert, schakelt de loopondersteuning automatisch uit.

De loopondersteuning wordt altijd beëindigd, wanneer

- het achterwiel blokkeert,
- er niet over drempels gereden kan worden,
- een lichaamsdeel de fietscrank blokkeert,
- een obstakel de crank verder draait,
- u op de pedalen trapt,
- op de toets **(4)** of de aan/uit-toets **(12)** gedrukt wordt.

De loopondersteuning beschikt over een weglombokkering, d.w.z. ook nadat de loopondersteuning is gebruikt, wordt door het aandrijfsysteem gedurende enkele seconden achteruit rollen actief geremd en u kunt de eBike niet of maar met moeite achteruit duwen.

De werkwijze van de duwhulp valt onder specifieke nationale voorschriften en kan daarom afwijken van de bovengenoemde beschrijving of gedeactiveerd zijn.

Smartphone-verbinding tot stand brengen

Om de onderstaande eBike-functies te kunnen gebruiken, is een smartphone met de app **eBike Flow** nodig.

De verbinding met de app geschiedt via een **Bluetooth®**-verbinding.

1. Schakel het eBike-systeem in en fiets niet op de eBike.
2. Start de **Bluetooth®**-pairing door lang (> 3 s) op de aan/uit-toets **(12)** te drukken. Laat de aan/uit-toets **(12)** los zodra de onderste balk van de oplaadaanduiding **(13)** het pairingproces door blauw knippen aangeeft.

3. Bevestig in de app **eBike Flow** het verbindingsverzoek.

Activiteitstracking

Om activiteiten te registreren, is een registratie of aanmelding in de app **eBike Flow** nodig.

Voor de registratie van activiteiten moet u het opslaan van locatiegegevens in de app accepteren. Alleen dan kunnen uw activiteiten in de app geregistreerd worden. Voor een registratie van de locatiegegevens moet u als gebruiker aangemeld zijn.

<eBike Lock>

<eBike Lock> kan voor elke gebruiker via de app **eBike Flow** geactiveerd worden. Daarbij wordt een Key (code) voor het ontgrendelen van de eBike op de smartphone opgeslagen.

<eBike Lock> is in de volgende gevallen automatisch actief:

- bij het uitschakelen van het eBike-systeem via de bedieningseenheid
- bij de automatische uitschakeling van het eBike-systeem
- door wegnemen van de boordcomputer

Wanneer het eBike-systeem ingeschakeld wordt en de smartphone via *Bluetooth*® met de smartphone verbonden is, wordt de eBike ontgrendeld.

<eBike Lock> is aan uw **gebruikersaccount** gebonden.

Mocht u uw smartphone verliezen, dan kunt u zich via een andere smartphone met behulp van de app **eBike Flow** en uw gebruikersaccount aanmelden en de eBike ontgrendelen.

Let op! Wanneer u in de app een instelling kiest die resulteert in nadelen bij <eBike Lock> (bijv. wissen van uw eBike of gebruikersaccount), dan wordt u hier van tevoren op gewezen middels waarschuwingmeldingen. **Lees deze aandachtig door en handel overeenkomstig de gegeven waarschuwingen (bijv. vóór het wissen van uw eBike of gebruikersaccount).**

<eBike Lock> instellen

Om <eBike Lock> te kunnen instellen, moet aan de volgende voorwaarden zijn voldaan:

- De app **eBike Flow** is geïnstalleerd.
- Een gebruikersaccount is aangemaakt.
- Er wordt momenteel geen update bij de eBike uitgevoerd.
- De eBike is via *Bluetooth*® met de smartphone verbonden.
- De eBike staat stil.
- De smartphone is met internet verbonden.
- De eBike-accu is voldoende geladen en de laadkabel is niet verbonden.

U kunt <eBike Lock> in de app **eBike Flow** in het menupunt **Instellingen** instellen.

Per direct kunt u de ondersteuning van uw aandrijfseenheid door het inschakelen van <eBike Lock> in de app **eBike Flow** deactiveren. De deactivering kan alleen worden opgeheven, wanneer bij het inschakelen van het eBike-systeem uw smartphone in de buurt is. Daarbij moet *Bluetooth*® op uw smartphone ingeschakeld en de app **eBike Flow** op de achtergrond actief zijn. De app **eBike Flow** hoeft niet geopend te worden. Wanneer <eBike Lock> geactiveerd is,

kunt u uw eBike nog steeds zonder ondersteuning door de aandrijfseenheid gebruiken.

Compatibiliteit

<eBike Lock> is compatibel met deze Bosch eBike-productlijnen:

Aandrijfseenheid	Productlijn
BDU374x	Performance Line CX
BDU33xx	Performance Line

Werking

In combinatie met <eBike Lock> functioneert de smartphone hetzelfde als een sleutel voor de aandrijfseenheid. <eBike Lock> wordt door het uitschakelen van het eBike-systeem actief. Zolang <eBike Lock> na het inschakelen actief is, wordt dit op de bedieningseenheid **System Controller** aangegeven door wit knipperen en op het display door een slot-symbool.

Aanwijzing: <eBike Lock> is geen diefstalbeveiliging, maar een aanvulling op een mechanisch slot! Met <eBike Lock> vindt er geen mechanische blokkering of iets dergelijks van de eBike plaats. Alleen de ondersteuning door de aandrijfseenheid wordt gedeactiveerd. Zolang de smartphone via *Bluetooth*® met de eBike is verbonden, is de aandrijfseenheid ontgrendeld.

Wanneer u derden tijdelijk of permanent toegang tot uw eBike wilt geven of uw eBike voor een servicebeurt weg wilt brengen, deactiveert u <eBike Lock> in de app **eBike Flow** in het menupunt **Instellingen**. Wanneer u uw eBike wilt verkopen, wist u bovendien in de app **eBike Flow** in het menupunt **Instellingen** de eBike uit uw gebruikersaccount.

Wanneer het eBike-systeem uitgeschakeld wordt, laat de aandrijfseenheid een Lock-sigitaal (één geluidssigitaal) horen om aan te geven dat de ondersteuning door de aandrijving uitgeschakeld is.

Aanwijzing: Het signaal kan alleen worden gegeven zolang het systeem ingeschakeld is.

Wanneer het eBike-systeem ingeschakeld wordt, laat de aandrijfseenheid twee Unlock-signalen (twee geluidssignalen) horen om aan te geven dat de ondersteuning door de aandrijving weer mogelijk is.

Het Lock-sigitaal helpt u te herkennen of <eBike Lock> op uw eBike geactiveerd is. De akoestische melding is standaard geactiveerd, deze kan in de app **eBike Flow** in het menupunt **Instellingen** na selectie van het Lock-symbool onder uw eBike gedeactiveerd worden.

Aanwijzing: Wanneer u <eBike Lock> niet meer kunt instellen of uitschakelen, neem dan contact op met uw rijwielhandelaar.

Vervanging van eBike-componenten en <eBike Lock> Smartphone vervangen

1. Installeer de app **eBike Flow** op de nieuwe smartphone.
2. Meld u met hetzelfde account aan waarmee u <eBike Lock> geactiveerd heeft.
3. In de app **eBike Flow** verschijnt <eBike Lock> als ingesteld.

Vervanging van de aandrijfseenheid

1. In de app **eBike Flow** verschijnt **<eBike Lock>** als gedeactiveerd.
2. Activeer **<eBike Lock>** door de regelaar **<eBike Lock>** naar rechts te schuiven.
3. Wanneer u uw eBike voor onderhoud bij een rijwielhandelaar afgeeft, wordt aangeraden om **<eBike Lock>** tijdelijk te deactiveren om een foutief alarm te vermijden.

Software-updates

Software-updates moeten handmatig in de app **eBike Flow** gestart worden.

Software-updates worden op de achtergrond van de app naar de bedieningseenheid overgebracht, zodra de app met de bedieningseenheid verbonden is. Tijdens de update geeft groen knipperen van de accu-oplaadaanduiding **(13)** de voortgang aan. Vervolgens wordt het systeem opnieuw gestart.

De besturing van de software-updates gebeurt door de app **eBike Flow**.

Verbinding van de System Controller met Mini Remote

De verbinding tussen de bedieningseenheden **System Controller** en **Mini Remote** vindt plaats via een **Bluetooth®**-verbinding.

Schakel het eBike-systeem in en fiets niet op de eBike.

Als de bedieningseenheid **Mini Remote** door de rijwielhandelaar nog niet met de **System Controller** werd verbonden, gaat u als volgt te werk:

1. Verbind eerst uw smartphone via de app **eBike Flow** met de **System Controller** (zie Smartphone-verbinding tot stand brengen).
2. Kies in de app **eBike Flow <Mini Remote verbinden>**. U wordt verzocht **System Controller** en **Mini Remote** van de pairingtoestand te zetten.
3. **System Controller**: Start het pairingproces door lang (3 s) op de aan/uit-toets **(12)** te drukken tot de onderste balk van de oplaadaanduiding **(13)** het pairingproces door blauw knipperen aangeeft.
4. **Mini Remote**: Start het pairingproces door op een willekeurige toets te drukken tot het pairingproces door blauw knipperen van het led-controlelampje **(3)** aangegeven wordt.
5. Volg de instructies in de app **eBike Flow**.

De succesvolle pairing krijgt u binnen 30 s op de bedieningseenheid **Mini Remote** te zien door 3× groen knipperen van het led-controlelampje **(3)**.

Wanneer de verbinding niet tot stand komt, wordt dit aangegeven door 3× rood knipperen van het led-controlelampje **(3)**. Herhaal de procedure opnieuw.

Wanneer u de bedieningseenheid **Mini Remote** met een **System Controller** van een andere eBike wilt verbinden, voert u de volgende stappen uit:

1. **Mini Remote**: Verwijder de batterij van de bedieningseenheid **Mini Remote** en plaats deze weer.
2. Houd binnen de volgende 10 s de toets Ondersteuning verlagen –/Loopondersteuning **(6)** 5 s lang ingedrukt. Het pairingproces wordt 30 s lang door blauw knipperen van het led-controlelampje **(3)** aangegeven.
3. **System Controller**: Start het pairingproces door lang (3 s) op de aan/uit-toets **(12)** te drukken tot de onderste balk van de oplaadaanduiding **(13)** het pairingproces door blauw knipperen aangeeft.

De succesvolle pairing krijgt u binnen 30 s op de bedieningseenheid **Mini Remote** te zien door 3× groen knipperen van het led-controlelampje **(3)**.

Wanneer de verbinding niet tot stand komt, wordt dit aangegeven door 3× rood knipperen van het led-controlelampje **(3)**. Herhaal de procedure opnieuw.

Foutmeldingen

De bedieningseenheid geeft aan of zich kritieke fouten of minder kritieke fouten in het eBike-systeem voordoen.

De door het eBike-systeem gegenereerde foutmeldingen kunnen via de app **eBike Flow** of door uw fietsdealer uitgelezen worden.

Via een link in de app **eBike Flow** kunt u informatie over de fout en ondersteuning bij het verhelpen van de fout te zien krijgen.

Minder kritieke fouten

Minder kritieke fouten worden aangegeven door oranje knipperen van de ondersteuningsniveau-led **(10)**. Druk op de keuzetoets **(5)** op de bedieningseenheid **Mini Remote (1)** of op de Modus-toets **(14)** op de bedieningseenheid **System Controller (2)** om de fout te bevestigen. De ondersteuningsniveau-led **(10)** geeft weer constant de kleur van het ingestelde ondersteuningsniveau aan.

Met behulp van de onderstaande tabel kunt u eventueel de fout zelf verhelpen. Anders gaat u naar een fietsdealer.

Nummer	Fout verhelpen
523005	De aangegeven foutnummers geven aan dat er sprake is van belemmeringen bij de herkenning van het magneetveld door de sensors. Controleer of u de magneet tijdens het fietsen verloren heeft.
514001	
514002	
514003	
514006	Wanneer u een magneetsensor gebruikt, controleer dan de correcte montage van sensor en magneet. Let er ook op dat de kabel naar de sensor niet beschadigd is. Wanneer u een velgmagneet heeft, let er dan op dat er zich geen storende magneetvelden in de buurt van de aandrijfseenheid bevinden.

Kritieke fouten

Kritieke fouten worden aangegeven door rood knipperen van de ondersteuningsniveau-led **(10)** en van de oplaadaanduiding **(13)**. Volg bij het optreden van een kritieke fout de handlingsinstructies in de onderstaande tabel.

Nummer	Handelingsinstructies
660001	Laad accu niet op en gebruik deze niet meer!
660002	Neem contact op met uw Bosch eBike-dealer.
890000	<ul style="list-style-type: none"> – Bevestig de foutcode. – Start het systeem opnieuw. <p>Als het probleem zich blijft voordoen:</p> <ul style="list-style-type: none"> – Bevestig de foutcode. – Voer software-update uit. – Start het systeem opnieuw. <p>Als het probleem zich blijft voordoen:</p> <ul style="list-style-type: none"> – Neem contact op met uw Bosch eBike-dealer.

Onderhoud en service

Onderhoud en reiniging

De bedieningseenheid mag niet met water onder druk gereinigd worden.

Houd de bedieningseenheid schoon. Bij verontreinigingen kan zich een onjuiste helderheidsherkenning voordoen.

Gebruik voor de reiniging van uw bedieningseenheid een zachte, alleen met water bevochtigde doek. Gebruik geen reinigingsmiddelen.

► **Laat alle reparaties uitsluitend door een geautoriseerde rijwielhandelaar uitvoeren.**

Klantenservice en gebruiksadvis

Neem bij alle vragen over het eBike-systeem en zijn componenten contact op met een erkende rijwielhandel.

Contactgegevens van erkende rijwielhandels vindt u op de internetpagina www.bosch-ebike.com.

Afvalverwijdering



Aandrijfeenheid, boordcomputer incl. bedieningseenheid, accu, snelheidssensor, accessoires en verpakkingen moeten op een milieuvriendelijke manier gerecycled worden.

Zorg er eigenhandig voor dat persoonlijke gegevens uit het apparaat werden gewist.

Gooi eBikes en hun componenten niet bij het huisvuil!



Volgens de Europese richtlijn 2012/19/EU moeten niet meer bruikbare elektrische apparaten en volgens de Europese richtlijn 2006/66/EG moeten defecte of verbruikte accu's/batterijen apart worden ingezameld en op een voor het milieu verantwoorde wijze worden gerecycled.

Geef niet meer te gebruiken Bosch eBike-componenten gratis af bij een erkende rijwielhandel of bij een milieupark.

Wijzigingen voorbehouden.